

## Plastik ventilatorer

# RPV, LPV og MPV 125 - 456

Geovent Plast ventilator type RPV, LPV og MPV en serie i syrefast plast, der er egnet til udsugning af gasser og dampe fra meget korrosive processer, som f.eks. laboratorier stinkskebe, batterirum, vaskere og kemiske processer m.v.

Ventilatoren er konstrueret i formstøbt kraftigt polypropylen / polyethylen hvilket giver maximal beskyttelse mod syre og korrosion. Luftmængder fra 50-6.750 m<sup>3</sup>/h og 10-1.700 Pa totaltryk.

### Konstruktion:

Huset er udført i sprøjtstøbt P.P. (Polypropylen), hjul udført i P.P. med bagudkrummede blade.

Motorkonsol er udført i pulverlakeret tyndplade.

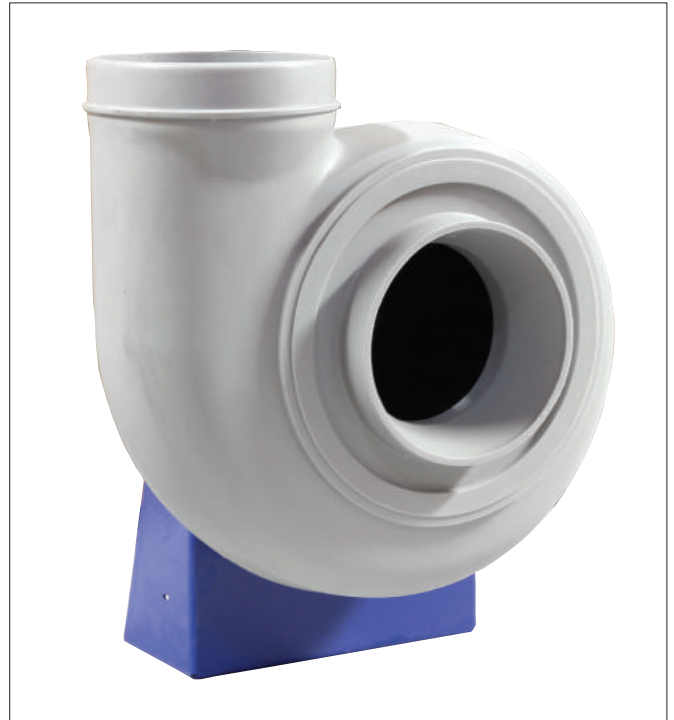
Skruer og bolte er udført i rustfast stål.

Motoren er en direkte drevet asynkron som standard i 3 faset udførelse (3x400V 50Hz), men kan også leveres i 1x230V 50Hz.

Kan tilbydes i ATEX udførelse for Zone 2/22 i hht. ATEX direktivet 2014/34/EU, tidligere 94/9/EC.

Ventilatoren leveres som standard i RD0 udførelse (se de forskellige udførelser på side 5), men kan ved forespørgsel leveres i LG udførelse i positionerne 315°, 0° og 45°

Temperaturen på den udsugede luftmængde, går op til 70°C.

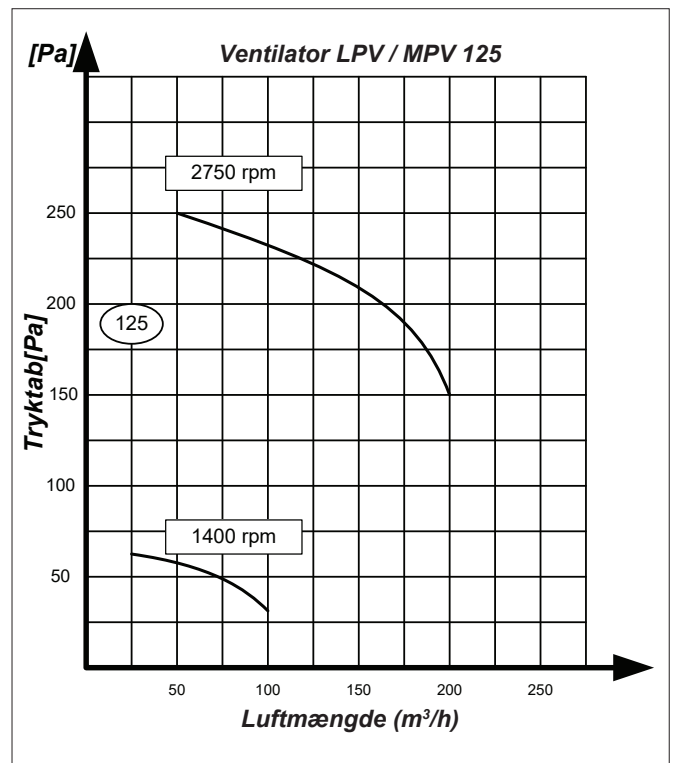
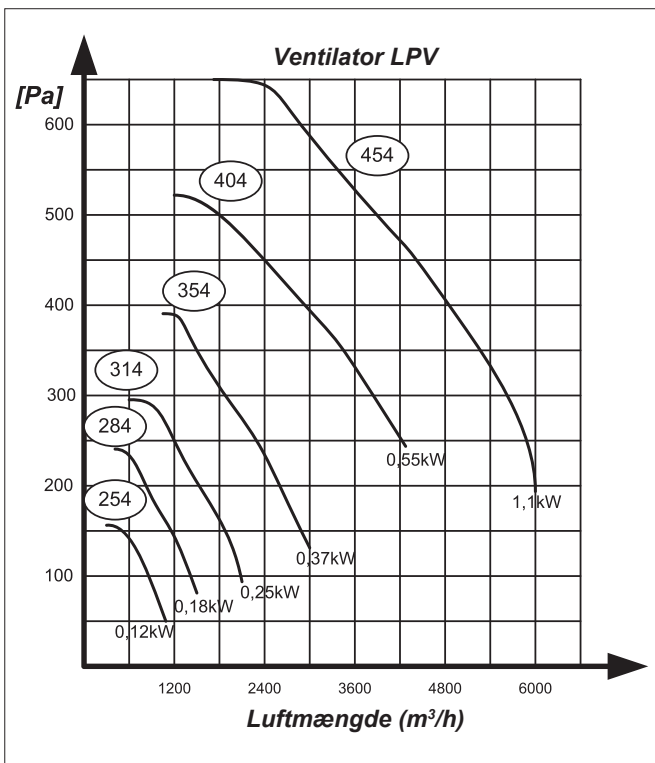
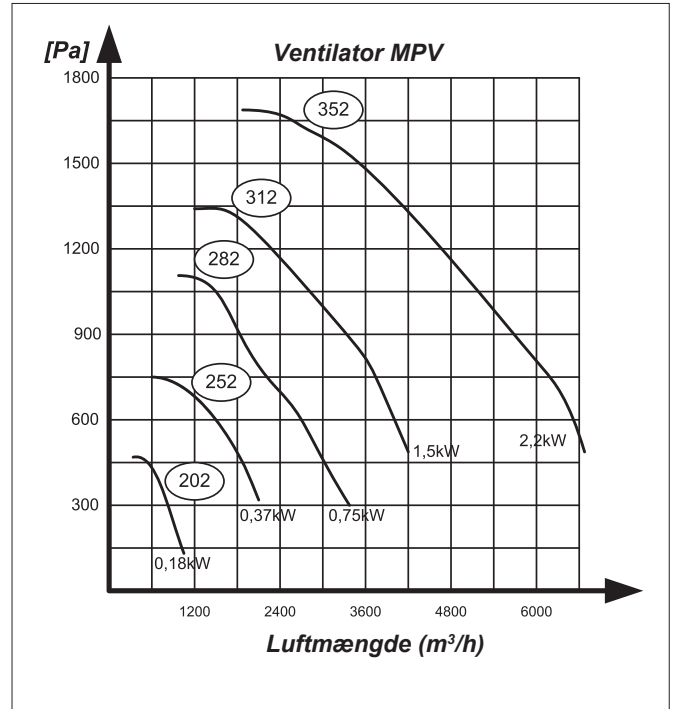
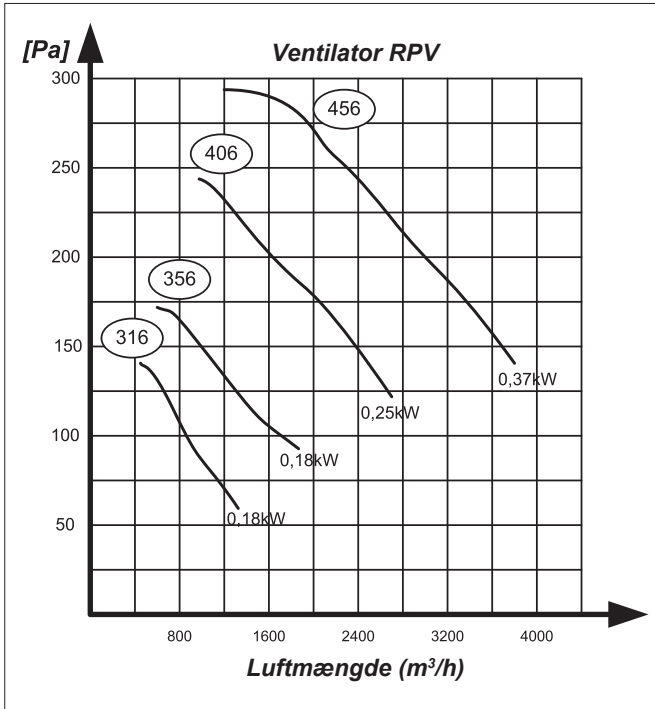


Plastik ventilatorer

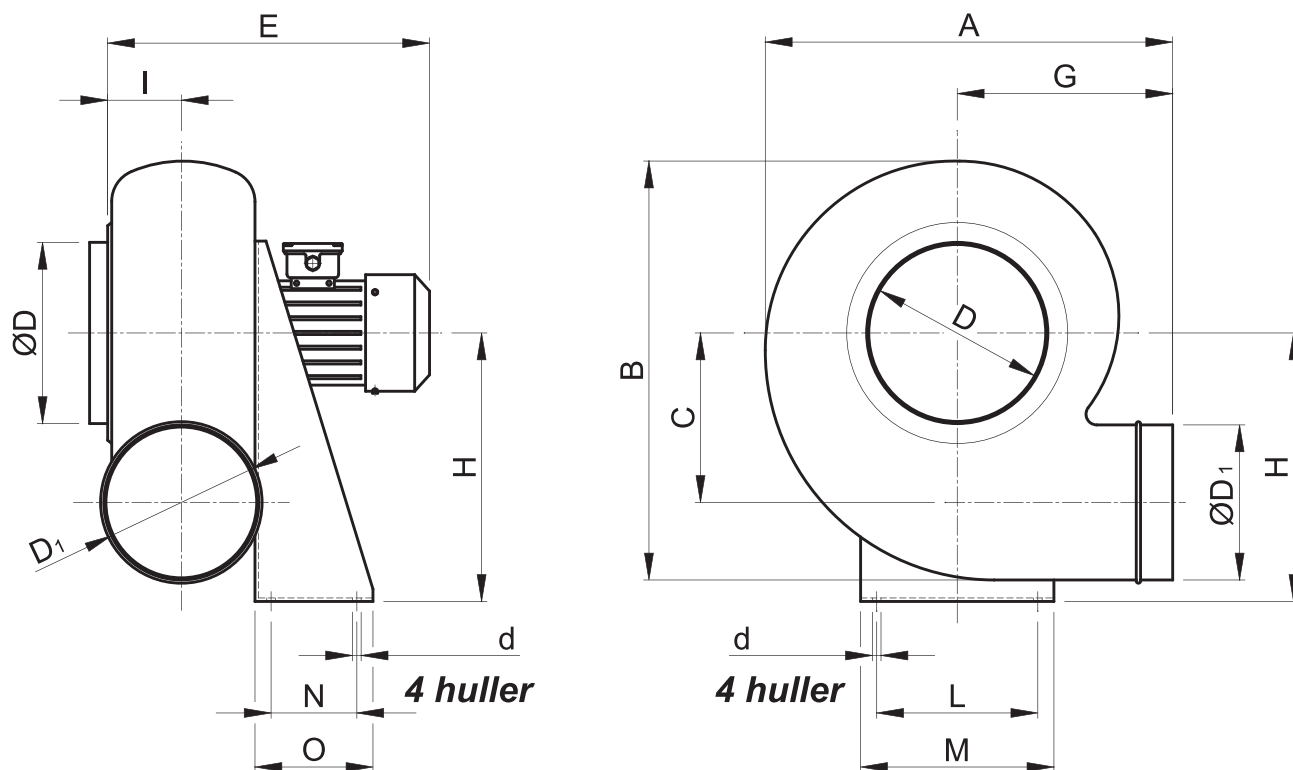


Plastik ventilatorer set fra bagsiden

Tryktab



Målskitse LPV, MPV og RPV 456



Type	A	B	C	E	G	H	I	D	D <sub>1</sub>	L	M	N	O	d
MPV 202	398	370	140	340	218	250	75	160	160	195	245	100	150	10
MPV 252	478	465	183	390	250	310	90	200	200	252	302	100	150	10
LPV 254	478	465	183	370	250	310	90	200	200	252	302	100	150	10
MPV 282	555	520	208	422	300	350	95	225	225	277	327	120	170	10
LPV 284	555	520	208	380	300	350	95	225	225	277	327	120	170	10
MPV 312	600	580	240	445	320	410	100	250	250	315	365	150	200	10
LPV 314	600	580	240	410	320	410	100	250	250	315	365	150	200	10
MPV 352	552	640	260	490	340	445	110	280	280	345	395	150	200	10
LPV 354	652	640	260	430	340	445	110	280	280	345	395	150	200	10
LPV 404	726	723	290	472	374	495	120	315	315	465	515	170	220	10
RPV 406	726	723	290	450	374	495	120	315	315	465	515	170	220	10
LPV 454	792	810	324	510	400	550	133	355	355	510	560	170	220	10
RPV 316	600	580	240	410	320	410	100	250	250	315	365	150	200	10
RPV 356	652	640	260	430	340	445	110	280	280	345	395	150	200	10
RPV 406	726	723	290	450	374	495	120	315	315	465	515	170	220	10
RPV 456	792	810	324	497	400	550	133	365	355	510	560	170	220	10

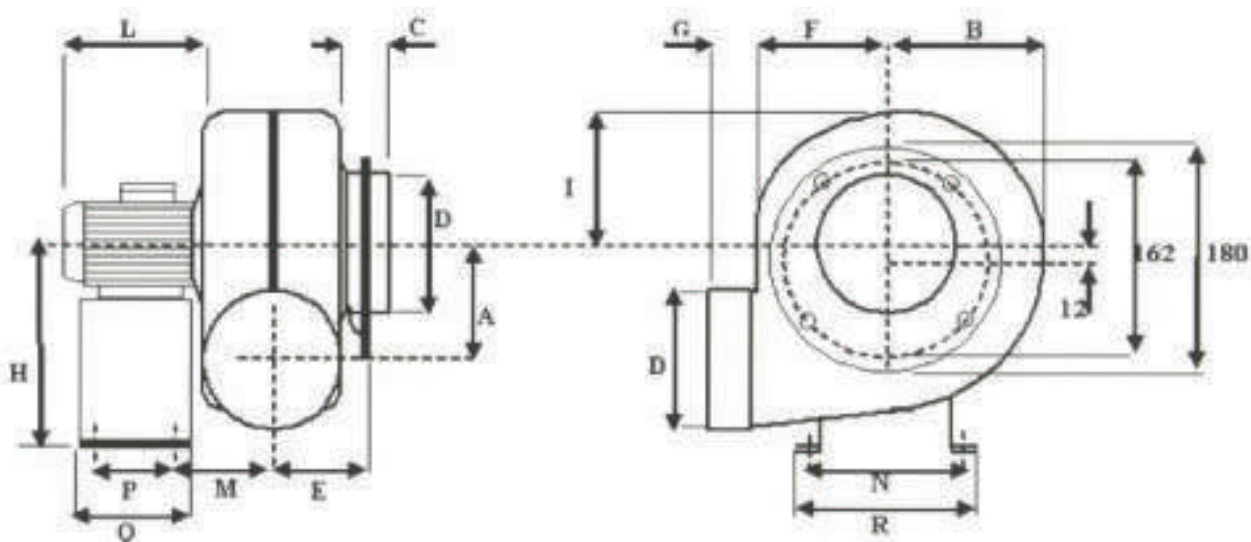
Tabel

Varenr.		[kW]	[A]	[rpm]	Max [m <sup>3</sup> /h]	Max [Pa]
38-100	LPV-124-3	0,09	0,37	1.500	100	60
38-101	LPV-124-1	0,09	0,85	1.400	100	60
38-102	MPV-122-3	0,12	0,40	2.800	175	280
38-103	MPV-125-1	0,12	0,95	2.800	175	280
38-103X	MPX-125-1	0,12	0,38	2.800	175	280
38-104X	LPX-125-1	0,12	0,16	1.400	100	60
38-106	MPV 202	0,18	0,49	2.750	1.080	470
38-108	LPV 254	0,12	0,42	1.370	1.080	160
38-110	MPV 252	0,37	0,87	2.820	2.100	750
38-112	LPV 284	0,18	0,58	1.370	1.500	240
38-114	MPV 282	0,75	1,66	2.820	3.360	1.100
38-116	LPV 314	0,25	0,8	1.400	2.100	290
38-118	MPV 312	1,5	3,15	2.850	4.260	1.320
38-120	LPV 354	0,37	1,13	1.400	3.000	380
38-122	MPV 352	2,2	4,4	2.870	6.720	1.700
38-124	RPV 406	0,25	1	920	2.700	240
38-126	LPV 404	0,55	1,75	1.420	4.260	520
38-130	RPV 456	0,37	1,25	920	3.780	290
38-132	LPV 454	1,1	2,6	1.420	6.000	650

Alle plastventilatorer kan leveres i 1-fasede udgaver samt til ATEX-zone 2-22 Spørg for priser.



Målskitse LPV / MPV 125



Type	Str.	kW	Rpm	A	B	C	D-ø	E	F	G	H	I	L	M	N	P	Q	R	S	Kg
LPV125	56	0,09	1400	75	98	35	75	66	73	85	130	88	170	77	170	100	130	200	11	5,5
MPV125	56	0,12	2750	75	98	35	75	66	73	85	130	88	170	77	170	100	130	200	11	5,5

LPV/MPV 125 er en specialventilator som med fordel kan anvendes i stink/kemiskabe, da den leverer et meget lavt tryk og luftmængde. Ventilatoren kan også leveres i ATEX udførelse,

og kaldes så MPX/LPX.

Vi er lagerførende i LPX 125, 1x230V, 50hZ

Afkastretning

